

Pompe doseuse électromécanique à membrane



La pompe doseuse électromécanique à membrane PRIUS combine fiabilité, résistance chimique et large gamme de débit lui permettant de répondre à un grand nombre d'applications.

Fonctions

- Débit jusqu'à 530 l/h
- Pression jusqu'à 10 bar
- Pièces hydrauliques disponibles en plusieurs dimensions et matériaux
- Tête doseuse avec purge manuelle
- Membrane en PTFE (pleine masse)
- Alimentation monophasée ou triphasée

Caractéristiques

- Carcasse en aluminium (revêtement en Epoxy)
- Retour membrane par rappel ressort
- Conditions ambiantes 0 ÷ 40°C
- Température du liquide avec tête en PVDF: 0 ÷ 65°C *
- Température du liquide avec tête en Acier Inox: 0 ÷ 90°C *
- Température du liquide avec tête en PVC: 0 ÷ 40°C
- Classe de l'installation II
- Pollution level 2
- Niveau de pollution 78 dbA (± 5 dB)
- Protection IP 55
- Maximum hauteur installation 3 m
- Capacité du réservoir d'huile 0.3 l (se référer au tableau ci-contre pour la liste des huiles disponibles)

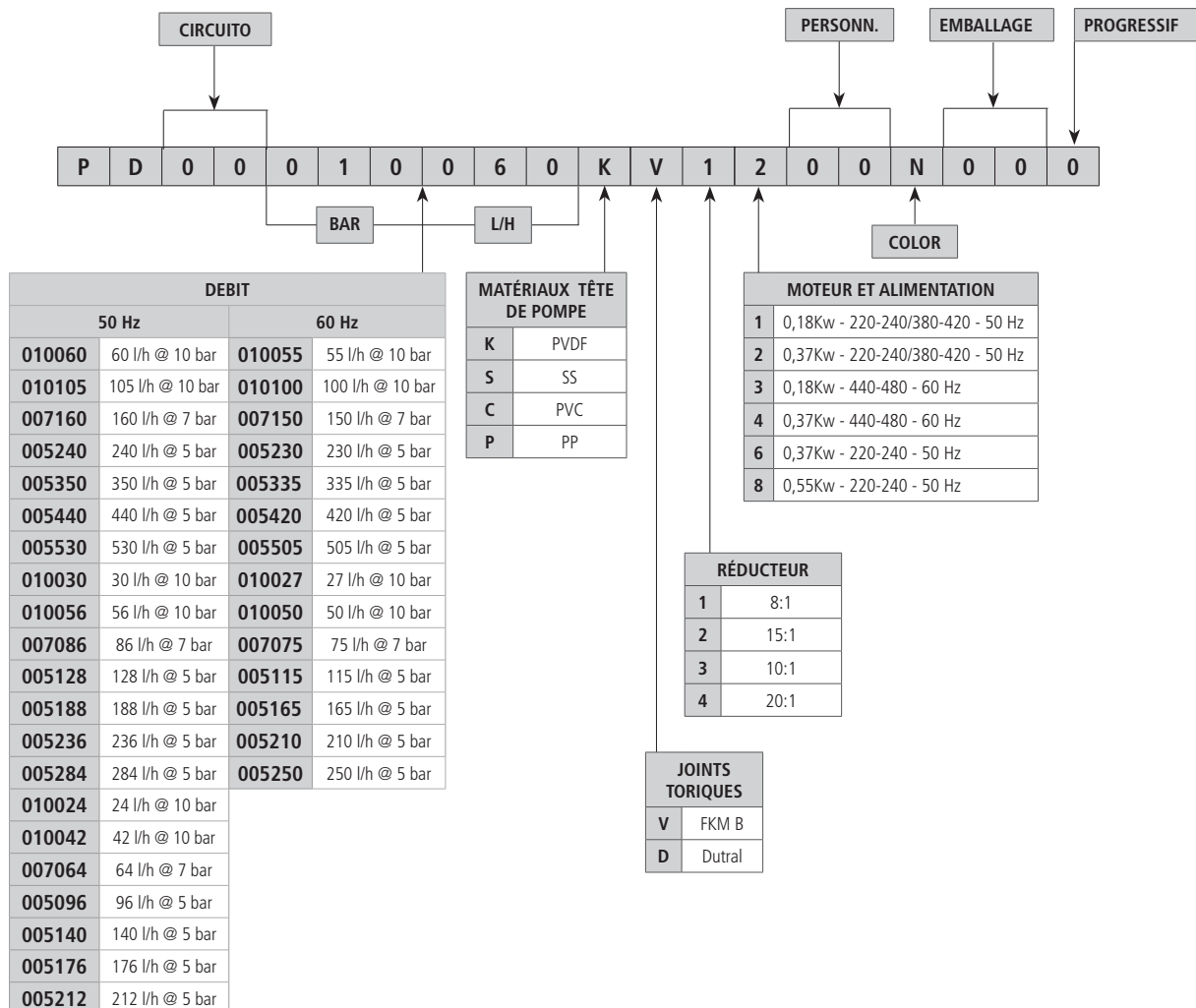
* Les conditions de températures spécifiées peuvent être dépassées pendant une durée de 15 minutes dans le cadre de processus de stérilisation ou de nettoyages à l'eau chaude. flushing with hot water.



HUILES TYPES	
MARQUE	REFERENCES
MOBIL	MOBILGEAR 632
SHELL	OMALA OIL 320
BP	ENERGOL GR-XP 320
IP	MELLANA OIL 320
ESSO	SPARTAN EP 320
AGIP	BLASIA 320

Pompe doseuse électromécanique à membrane

Configuration



Pompe doseuse électromécanique à membrane

PRIUS - 50 Hz

ALIMENTATION 220-240/380-420 V - Δ/Y

PRIUS 50 Hz													
MODÈLES	MAX PRESSION		DÉBIT		FRÉQ. D'IMPULSION	MOTOR	RÉDUCTEUR	MODELES DE TÊTE DE POMPE			RACCORD TUBE		
	bar	PSI	l/h	GPH				PVDF	ACIER INOX	PVC	TÊTE EN PVDF	TÊTE EN ACIER INOX	TÊTE EN PVC
010060	10	145	60	15,8	175	0,18 kW	8 : 1	NM	NM	/	1/2" 13 mm (d.int.)	R1/2" G1/2"	/
010105	10	145	105	27,7	175	0,37 kW	8 : 1	TM	TM	/	3/4" 13 mm (d.int.)	R3/4" G3/4"	/
007160	7	101,5	160	42,3	175	0,37 kW	8 : 1	TM	TM	/	3/4" 13 mm (d.int.)	R3/4" G3/4"	/
005240	5	72,5	240	63,4	175	0,37 kW	8 : 1	TM	TM	/	3/4" 18 mm (d.int.)	R3/4" G3/4"	/
005350	5	72,5	350	92,4	175	0,37 kW	8 : 1	/	UM	UM	/	R1" G1"	G1-1/2" 30 mm (d.int.)
005440	5	72,5	440	116,2	175	0,37 kW	8 : 1	/	UM	UM	/	R1" G1"	G1-1/2" 30 mm (d.int.)
005530	5	72,5	530	140	175	0,37 kW	8 : 1	/	UM	UM	/	R1" G1"	G1-1/2" 30 mm (d.int.)
010030	10	145	30	7,9	94	0,18 kW	15 : 1	NM	NM	/	1/2" 13 mm (d.int.)	R1/2" G1/2"	/
010056	10	145	56	14,8	94	0,37 kW	15 : 1	TM	TM	/	3/4" 13 mm (d.int.)	R3/4" G3/4"	/
007086	7	101,5	86	22,7	94	0,37 kW	15 : 1	TM	TM	/	3/4" 13 mm (d.int.)	R3/4" G3/4"	/
005128	5	72,5	128	33,8	94	0,37 kW	15 : 1	TM	TM	/	3/4" 18 mm (d.int.)	R3/4" G3/4"	/
005188	5	72,5	188	49,7	94	0,37 kW	15 : 1	/	UM	UM	/	R1" G1"	G1-1/2" 30 mm (d.int.)
005236	5	72,5	236	62,3	94	0,37 kW	15 : 1	/	UM	UM	/	R1" G1"	G1-1/2" 30 mm (d.int.)
005284	5	72,5	284	75	94	0,37 kW	15 : 1	/	UM	UM	/	R1" G1"	G1-1/2" 30 mm (d.int.)
010024	10	145	24	6,3	70	0,18 kW	20 : 1	NM	NM	/	1/2" 13 mm (d.int.)	R1/2" G1/2"	/
010042	10	145	42	11,1	70	0,37 kW	20 : 1	TM	TM	/	3/4" 13 mm (d.int.)	R3/4" G3/4"	/
007064	7	101,5	64	16,9	70	0,37 kW	20 : 1	TM	TM	/	3/4" 13 mm (d.int.)	R3/4" G3/4"	/
005096	5	72,5	96	25,4	70	0,37 kW	20 : 1	TM	TM	/	3/4" 18 mm (d.int.)	R3/4" G3/4"	/
005140	5	72,5	140	37	70	0,37 kW	20 : 1	/	UM	UM	/	R1" G1"	G1-1/2" 30 mm (d.int.)
005176	5	72,5	176	46,5	70	0,37 kW	20 : 1	/	UM	UM	/	R1" G1"	G1-1/2" 30 mm (d.int.)
005212	5	72,5	212	56	70	0,37 kW	20 : 1	/	UM	UM	/	R1" G1"	G1-1/2" 30 mm (d.int.)

Pompe doseuse électromécanique à membrane

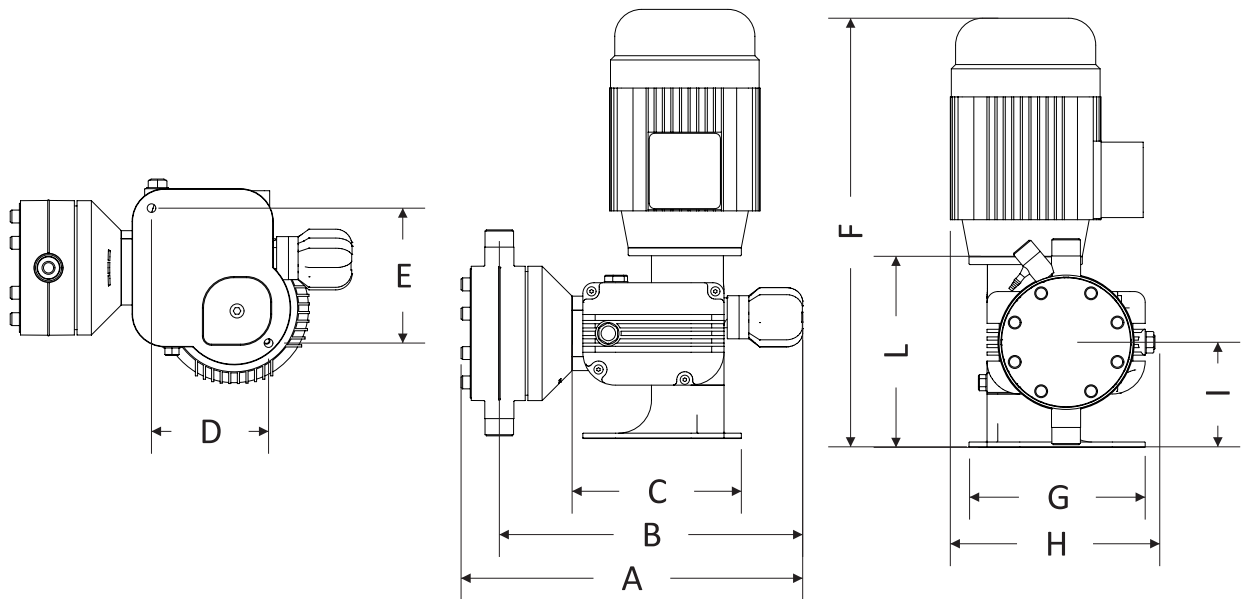
PRIUS - 60 Hz

ALIMENTATION 440-480 V - Y

PRIUS 60 Hz													
MODÈLES	MAX PRESSION		DÉBIT		FRÉQ. D'IMPULSION	MOTOR	RÉDUCTEUR	MODELES DE TÊTE DE POMPE			RACCORD TUBE		
	bar	PSI	l/h	GPH				PVDF	ACIER INOX	PVC	TÊTE EN PVDF	TÊTE EN ACIER INOX	TÊTE EN PVC
010055	10	145	55	15,4	175	0,18 kW	10 : 1	NM	NM	/	1/2" 13 mm (d.int.)	R1/2" G1/2"	/
010100	10	145	100	26,4	175	0,37 kW	10 : 1	TM	TM	/	3/4" 13 mm (d.int.)	R3/4" G3/4"	/
007150	7	101,5	150	39,6	175	0,37 kW	10 : 1	TM	TM	/	3/4" 13 mm (d.int.)	R3/4" G3/4"	/
005230	5	72,5	230	60,8	175	0,37 kW	10 : 1	TM	TM	/	3/4" 18 mm (d.int.)	R3/4" G3/4"	/
005335	5	72,5	335	88,5	175	0,37 kW	10 : 1	/	UM	UM	/	R1" G1"	G1-1/2" 30 mm (d.int.)
005420	5	145	420	11,0	175	0,37 kW	10 : 1	/	UM	UM	/	R1" G1"	G1-1/2" 30 mm (d.int.)
005505	5	101,5	505	133,4	175	0,37 kW	10 : 1	/	UM	UM	/	R1" G1"	G1-1/2" 30 mm (d.int.)
010027	10	145	27	7,1	87	0,18 kW	20 : 1	NM	NM	/	1/2" 13 mm (d.int.)	R1/2" G1/2"	/
010050	10	145	50	13,2	87	0,37 kW	20 : 1	TM	TM	/	3/4" 13 mm (d.int.)	R3/4" G3/4"	/
007075	7	101,5	75	19,8	87	0,37 kW	20 : 1	TM	TM	/	3/4" 13 mm (d.int.)	R3/4" G3/4"	/
005115	5	72,5	115	30,4	87	0,37 kW	20 : 1	TM	TM	/	3/4" 18 mm (d.int.)	R3/4" G3/4"	/
005165	5	72,5	165	43,6	87	0,37 kW	20 : 1	/	UM	UM	/	R1" G1"	G1-1/2" 30 mm (d.int.)
005210	5	72,5	210	55,5	87	0,37 kW	20 : 1	/	UM	UM	/	R1" G1"	G1-1/2" 30 mm (d.int.)
005250	5	72,5	250	66,0	87	0,37 kW	20 : 1	/	UM	UM	/	R1" G1"	G1-1/2" 30 mm (d.int.)

Pompe doseuse électromécanique à membrane

Dimensions



POIDS ET DIMENSIONS SONT LIÉS AUX MODÈLES AVEC TÊTE DE POMPE PVDF ET PVC.

DIMENSIONS (mm)			
	TÊTE EN PVDF (NM)	TÊTE EN PVDF (TM)	TÊTE EN PVC (UM)
A	~ 320	~ 330	~ 350
B	~ 280	~ 315	~ 320
C	157	157	157
L	177	220	300
G	163	163	180
H	~ 190	~ 190	~ 190
I	97,5	110	150
F	~ 400	~ 460	~ 460
E	125,2	125,2	125,2
D	108,6	108,6	108,6
∅ es trous de fixations	8	8	8

Pompe doseuse électromécanique à membrane

POIDS ET DIMENSIONS SONT LIÉS AUX
MODÈLES AVEC TÊTE DE POMPE PVDF ET
PVC.

EMBALLAGE			
50 Hz	60 Hz	Poids	Dimensions
010060	010055	18 Kg	60x80x50 cm
010105	010100	20 Kg	
007160	007150	20 Kg	
005240	005230	20 Kg	
005350	005335	21 Kg	
005440	005420	21 Kg	
005530	005505	21 Kg	
010030	010027	18 Kg	
010056	010050	20 Kg	
007086	007075	20 Kg	
005128	005115	20 Kg	
005188	005165	21 Kg	
005236	005210	21 Kg	
005284	005250	21 Kg	
010024	/	18 Kg	
010042	/	20 Kg	
007064	/	20 Kg	
005096	/	20 Kg	
005140	/	21 Kg	
005176	/	21 Kg	
005212	/	21 Kg	

POIDS			
50 Hz	60 Hz	tot.	sans motor
010060	010055	12,30 Kg	8,00 Kg
010105	010100	14,30 Kg	8,00 Kg
007160	007150	14,30 Kg	8,00 Kg
005240	005230	14,30 Kg	8,00 Kg
005350	005335	15,60 Kg	9,30 Kg
005440	005420	15,60 Kg	9,30 Kg
005530	005505	15,60 Kg	9,30 Kg
010030	010027	12,30 Kg	8,00 Kg
010056	010050	14,30 Kg	8,00 Kg
007086	007075	14,30 Kg	8,00 Kg
005128	005115	14,30 Kg	8,00 Kg
005188	005165	15,60 Kg	9,30 Kg
005236	005210	15,60 Kg	9,30 Kg
005284	005250	15,60 Kg	9,30 Kg
010024	/	12,30 Kg	8,00 Kg
010042	/	14,30 Kg	8,00 Kg
007064	/	14,30 Kg	8,00 Kg
005096	/	14,30 Kg	8,00 Kg
005140	/	15,60 Kg	9,30 Kg
005176	/	15,60 Kg	9,30 Kg
005212	/	15,60 Kg	9,30 Kg